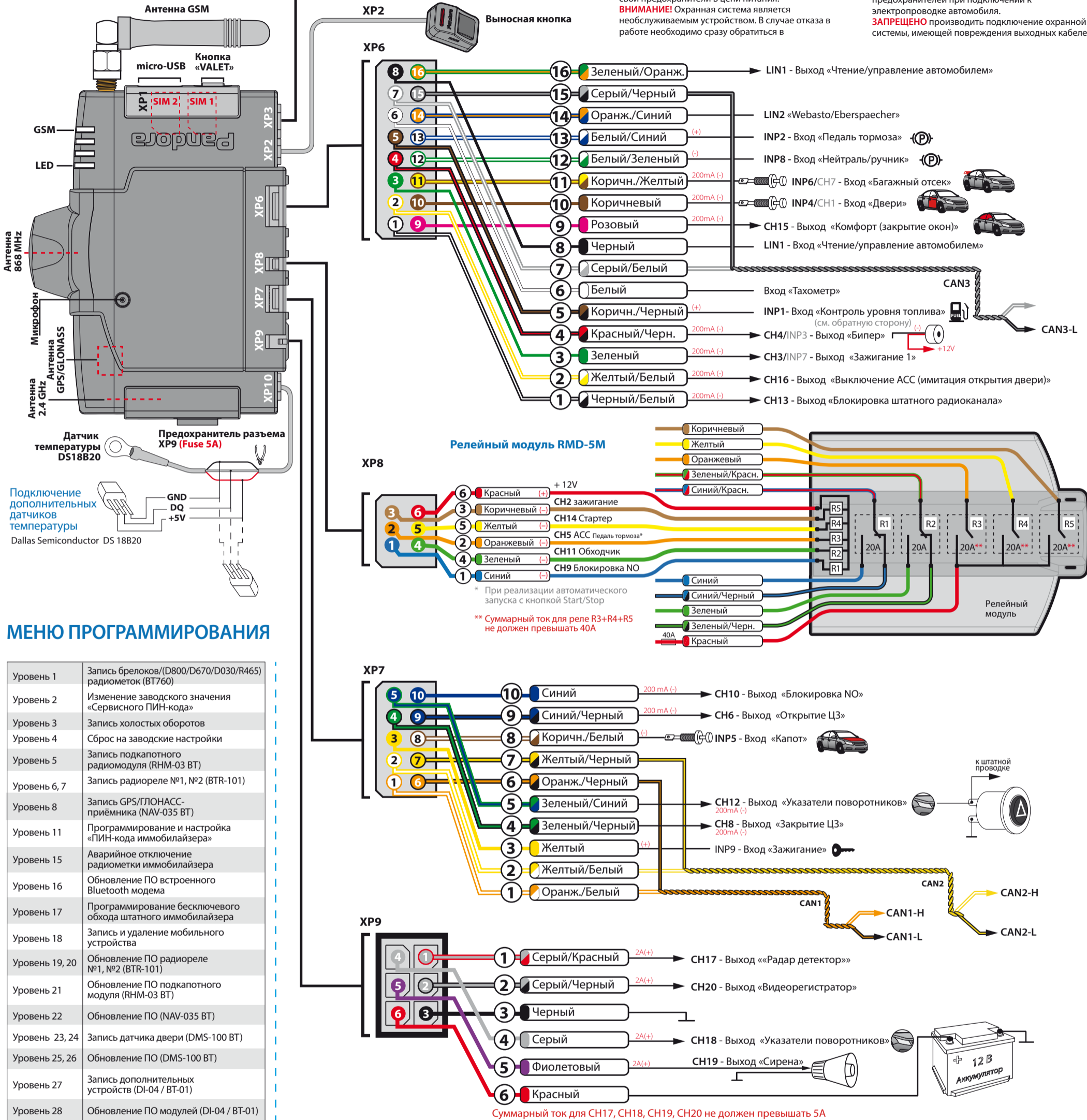


Внимание! XP3 - многофункциональный порт IMMO-KEY используется только для обхода штатного иммобилайзера. Подключается согласно карте монтажа, размещённой в программе Pandora Alarm Studio.

СХЕМА ПОДКЛЮЧЕНИЯ

ВНИМАНИЕ! Обязательно перед началом монтажа системы выберите в программе Pandora Alarm Studio модель автомобиля (протоколы CAN-шин).
ВНИМАНИЕ! Устанавливайте SIM-карты только на полностью обесточенной системе.
ВНИМАНИЕ! Все силовые цепи с использованием внешних реле и других исполнительных устройств, не питающихся от базового блока системы, должны иметь свои предохранители в цепи питания.
ВНИМАНИЕ! Охранная система является необслуживаемым устройством. В случае отказа в работе необходимо сразу обратиться в

специализированные сервисные центры.
ВНИМАНИЕ! Не допускайте экранирования встроенных антенн.
ЗАПРЕЩЕНО производить подключение системы к электропроводке транспорта с номинальным напряжением, отличным от 12В.
ЗАПРЕЩЕНО исключать или менять номинал штатно предусмотренных в охранной системе предохранителей при подключении к электропроводке автомобиля.
ЗАПРЕЩЕНО производить подключение охранной системы, имеющей повреждения выходных кабелей.



МЕНЮ ПРОГРАММИРОВАНИЯ

Уровень 1	Запись брелоков/(D800/D670/D030/R465) радиометок (BT760)
Уровень 2	Изменение заводского значения «Сервисного ПИН-кода»
Уровень 3	Запись холостых оборотов
Уровень 4	Сброс на заводские настройки
Уровень 5	Запись подкапотного радиомодуля (RHM-03 BT)
Уровень 6, 7	Запись радиореле №1, №2 (BTR-101)
Уровень 8	Запись GPS/ГЛОНАСС-приёмника (NAV-035 BT)
Уровень 11	Программирование и настройка «ПИН-кода иммобилайзера»
Уровень 15	Аварийное отключение радиометки иммобилайзера
Уровень 16	Обновление ПО встроенного Bluetooth модема
Уровень 17	Программирование бесключевого обхода штатного иммобилайзера
Уровень 18	Запись и удаление мобильного устройства
Уровень 19, 20	Обновление ПО радиореле №1, №2 (BTR-101)
Уровень 21	Обновление ПО подкапотного модуля (RHM-03 BT)
Уровень 22	Обновление ПО (NAV-035 BT)
Уровень 23, 24	Запись датчика двери (DMS-100 BT)
Уровень 25, 26	Обновление ПО (DMS-100 BT)
Уровень 27	Запись дополнительных устройств (DI-04 / BT-01)
Уровень 28	Обновление ПО модулей (DI-04 / BT-01)

ПРИМЕР ЗАПИСИ ПЕРИФЕРИЙНЫХ УСТРОЙСТВ

ВНИМАНИЕ! Комплектные периферийные устройства уже записаны в память системы (наличие периферийных устройств указано в инструкции по эксплуатации).

Для записи периферийных устройств войдите в необходимый уровень программирования системы соответствующей таблице «МЕНЮ ПРОГРАММИРОВАНИЯ». Произведите запись периферийного устройства в память системы в соответствии с инструкцией устройства. Для сохранения записанного периферийного устройства однократно нажмите кнопку «VALET», подтверждением сохранения настроек послужат серии красных и зеленых вспышек статусного индикатора «LED».

Уровень 1 – Запись брелоков и радиометок

Запись брелоков (D800/D670/D030/R465): Одновременно нажмите и удерживайте три кнопки управления брелока (постановка/снятие/Г) в течение одной секунды до короткого звукового сигнала основного брелока или до погасания светодиода в дополнительном брелоке, затем кнопки следует отпустить. Если запись прошла успешно, основной брелок выдаст два коротких звуковых сигнала, сирена базового блока выдаст один подтверждающий звуковой сигнал, после чего можно переходить к записи следующего брелока или радиометки.

Запись радиометок (BT760):

Нажмите и удерживайте кнопку управления на радиометке до шестой вспышки светового индикатора расположенного на радиометке, после шестого светового сигнала отпустите кнопку. Если запись прошла успешно, сирена базового блока выдаст подтверждающий звуковой сигнал, после чего можно переходить к записи следующей радиометки.

Уровень 5 – Запись подкапотного радиомодуля (RHM-03 BT)

Соедините провода радиомодуля «4» (Выход LIN / Программирование) и «5» (масса радиомодуля) вместе, подключите их к массе.
 • Подайте питание +12В на провод «7» (+12В питание радиомодуля).
 • Если запись прошла успешно, сирена базового блока выдаст один подтверждающий звуковой сигнал.
 • Отсоедините провод «4» (Выход LIN / Программирование) от провода «5» и изолируйте.

Уровень 6, 7 – Запись радиореле №1, №2 (BTR-101)

• Подключите провод «1» (масса радиореле) к массе.
 • Соедините провода радиореле «3» (Программирование) и «4» (+12В питание радиореле) вместе, подайте на них питание +12В.
 • Если запись прошла успешно, сирена базового блока выдаст один подтверждающий звуковой сигнал.
 • Отсоедините провод «3» (Программирование) от провода «4» и изолируйте.

Уровень 8 – Запись GPS/ГЛОНАСС-приёмника (NAV-035 BT)

• Подключите провод «2» (масса приёмника) к массе.
 • Подайте питание +12В на провод «1» (+12В питание приёмника).
 • Если запись прошла успешно, сирена базового блока выдаст один подтверждающий звуковой сигнал.

Уровень 18 – Запись и удаление мобильного устройства

Запись мобильного устройства: При входе на уровень статусный индикатор «LED» загорится зелёным свечением. Откройте мобильное приложение, нажмите на кнопку «Поиск устройств», приложение произведёт поиск системы через Bluetooth соединение. В приложении нажмите на найденное устройство, сопряжение произойдёт автоматически. Подтверждением записи мобильного устройства послужат звуковой сигнал сирены и постоянное свечение красного светодиода «LED».

Удаление мобильного устройства:

При входе на уровень статусный индикатор «LED» загорится красным свечением, нажмите и удерживайте кнопку «VALET» более четырёх секунд, отпустите кнопку. Подтверждением удаления мобильного устройства послужат серии звуковых сигналов сирены и переход в режим записи мобильного устройства (статусный светодиод «LED» загорится зелёным).

Уровень 23, 24 – Запись датчика двери №1, №2 (DMS-100 BT)

• Установите элемент питания в дверной датчик.
 • Если запись прошла успешно, сирена базового блока выдаст один подтверждающий звуковой сигнал.

Уровень 27 – Запись дополнительных устройств

Запись радиомодуля (DI-04):
 • Подключите питание модуля.
 • Нажмите и удерживайте кнопку «VALET DI» до шестой вспышки светового индикатора «LED DI», после шестого светового сигнала отпустите кнопку.
 • Если запись прошла успешно, сирена базового блока выдаст один подтверждающий звуковой сигнал.
Запись радиореле (BT-01):
 • Подключите провод «5» (масса радиореле) к массе.
 • Подайте питание +12В на провод «1» (+12В питание приёмника).
 • Если запись прошла успешно, сирена базового блока выдаст один подтверждающий звуковой сигнал.

НАСТРОЙКА И ПРОГРАММИРОВАНИЕ СИСТЕМЫ

Меню программирования (вход/выход), ввод ПИН-кода

Для программирования или изменения настроек системы с помощью компьютера или при помощи кнопки «VALET» необходимо перевести систему в режим программирования путём ввода «Сервисного ПИН-кода» (заводское значение ПИН-кода 1-1-1-1). Ввод кода возможен только через выносную или расположенную на базовом блоке кнопку «VALET». Отображение ввода кода осуществляется свечением выносного индикатора «LED» или индикатора, расположенного на базовом блоке. Ввод кода возможен только при наличии питания от USB разъёма или внешнего питания базового блока, в отсутствии контроля зажигания (при выключенном зажигании), выключенной охране, выключенном режиме технического обслуживания.

ВНИМАНИЕ! При отсутствии «Сервисного ПИН-кода» вход в меню программирования возможен после ввода «Секретного ПИН-кода», расположенного на индивидуальной карте владельца.

Ввод ПИН-кода:

- Введите первую цифру ПИН-кода кнопкой «VALET». Нажмите кнопку количество раз, соответствующее первой цифре ПИН-кода. Паузы между нажатиями кнопки не должны превышать 1 секунды, каждое нажатие кнопки отображается оранжевым свечением статусного индикатора «LED». Пауза более 1 секунды и красная вспышка статусного индикатора свидетельствует о подтверждении ввода первой цифры и переходе к вводу следующей;
- Введите вторую цифру ПИН-кода кнопкой «VALET». Нажмите кнопку количество раз, соответствующее второй цифре ПИН-кода. Паузы между нажатиями кнопки не должны превышать 1 секунды, каждое нажатие кнопки отображается оранжевым свечением статусного индикатора «LED». Пауза более 1 секунды и красная вспышка статусного индикатора свидетельствует о подтверждении ввода второй цифры и переходе к вводу следующей;
- Введите третью цифру ПИН-кода кнопкой «VALET». Нажмите кнопку количество раз, соответствующее третьей цифре ПИН-кода. Паузы между нажатиями кнопки не должны превышать 1 секунды, каждое нажатие кнопки отображается оранжевым свечением статусного индикатора «LED». Пауза более 1 секунды и красная вспышка статусного индикатора свидетельствует о подтверждении ввода третьей цифры и переходе к вводу следующей;
- Введите четвёртую цифру ПИН-кода кнопкой «VALET». Паузы между нажатиями кнопки не должны превышать 1 секунды, каждое нажатие кнопки отображается оранжевым свечением статусного индикатора «LED». После ввода четвёртой цифры система подтвердит правильный ввод кода красными и зелеными вспышками индикатора и перейдет в режим программирования. Если код введен некорректно, на это укажет долгая красная вспышка индикатора, и система перейдет в предыдущее состояние. Новый ввод можно осуществить только через 5 секунд.

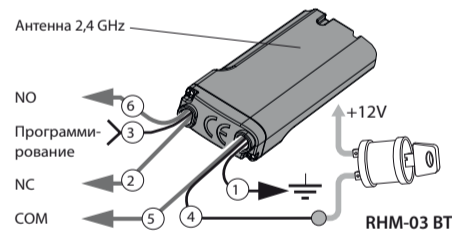
Свечение статусного индикатора при вводе ПИН-кода:

Состояние индикатора «LED»	Описание режима
Короткая оранжевая вспышка	Подтверждение нажатия кнопки «VALET»
Короткая красная вспышка	Подтверждение ввода цифры ПИН-кода
Красным и зелёным мигает	Правильный ввод ПИН-кода
Длинная красная вспышка	Некорректный ввод ПИН-кода

Уровень 6, 7- Запись Bluetooth радиореле № 1, № 2

Запись радиореле производится поочерёдно начиная с шестого уровня: радиореле №1 записывается в шестой уровень, радиореле №2 записывается в седьмой уровень. Перейдите в необходимый уровень, система перейдет в режим записи радиореле

Пример записи находится на обратной стороне схемы.



Уровень 8 - Запись Bluetooth GPS/ГЛОНАСС-приёмника

Для записи Bluetooth GPS/ГЛОНАСС-приёмника после входа в меню программирования нажмите кнопку «VALET» восемь раз. При входе на уровень статусный индикатор «LED» загорится зелёным свечением, система перейдет в режим записи приёмника.

Пример записи находится на обратной стороне схемы.



Уровень 11 - Программирование и настройка «ПИН-кода иммобилайзера»

При реализации «Кодового иммобилайзера» посредством аналогового входа необходимо заранее настроить аналоговый вход (INP) как «Кодовый иммобилайзер» в настройках входов базового блока. При реализации «Кодового иммобилайзера» посредством цифрового протокола шины автомобиля, необходимо включить зажигание после входа на одиннадцатый уровень программирования, т.к. шина автомобиля может быть активной только при выключенном зажигании. Для программирования «ПИН-кода иммобилайзера» после входа в меню программирования нажмите кнопку «VALET» одиннадцать раз. Уровень разбит на три подуровня (Уровень 11.1 - Определение кнопок), (Уровень 11.2 - Ввод ПИН-кода), (Уровень 11.3 - Подтверждение ввода ПИН-кода). После входа на одиннадцатый уровень система сразу переходит к определению кнопок, определять нажатие кнопок система может через аналоговый вход «Кодовый иммобилайзер» или цифровой протокол автомобиля. После определения активных кнопок перейдите в подменю (Уровень 11.2 - Ввод ПИН-кода), переход осуществляется однократным нажатием кнопки «VALET». В данном подуровне, заранее выбранной кнопкой или кнопками, необходимо запрограммировать

Выход из меню программирования:

Выход из меню программирования может осуществляется несколькими способами:

- Включением зажигания;
- Зажатием кнопки «VALET» до звукового извещения сиреной (более 10 секунд);
- Отключением питания базового блока (отключение основного питания и USB разъёма).

При выходе из меню программирования происходит программная перезагрузка системы, не влияющая на сохранённые настройки. Все способы выхода из меню сопровождаются звуковыми сигналами сирены и световыми сигналами «LED» индикатора, индицирующие количество и наличие записанных в памяти системы устройств управления.

Индикация записанных в памяти устройств управления:

Состояние индикатора «LED»	Описание режима
Короткие оранжевые вспышки	Количество записанных брелоков
Короткие зелёные вспышки	Количество записанных меток
Длинная красная вспышка	Наличие мобильного устройства

Подготовка к программированию системы с компьютера

Система позволяет программировать основные настройки и обновлять программное обеспечение (ПО) базового блока через интерфейсный USB-кабель. При этом, если базовый блок ещё не установлен на автомобиль, питание его во время программирования будет осуществлено по интерфейсному USB кабелю. Для программирования системы с компьютера необходим соответствующий разъём базового блока и персонального компьютера USB кабель, компьютер с операционной системой Win XP/Vista/7/8/9/10 и специальное программное обеспечение Pandora Alarm Studio (актуальную версию программы можно загрузить с сайта www.alartrade.ru). При настройке определённых систем или процедуре бесключевого запуска «Pandora CLONE» необходимо заранее произвести регистрацию через программу Alarm Studio (процедура регистрации не требует подключения к системе). При настройке системы через регистрационные данные и процедуру «Pandora CLONE» необходимо наличие интернета на персональном компьютере.

Подготовка к программированию содержит следующие этапы:

- загрузите программное обеспечение Pandora Alarm Studio в персональный компьютер (актуальную версию программы можно загрузить с сайта alarmtrade.ru);
- извлеките программу из архива и запустите файл AlarmStudio; и соедините систему и персональный компьютер через USB-кабель;
- войдите в режим программирования системы путем ввода «Сервисного ПИН-кода»;
- программа автоматически подключится к системе, откроет доступ к настройкам и обновлению программного обеспечения.

Обновление программного обеспечения

Перед установкой системы и началом программирования рекомендуется произвести обновление программного обеспечения базового блока (актуальную версию программного обеспечения можно загрузить с сайта alarmtrade.ru или через программу Pandora Alarm Studio). Обновление системы доступно только через программу Pandora Alarm Studio после входа в меню программирования системы.

Меню программирования, доступное при помощи кнопки «VALET»

Система позволяет изменять часть функций при помощи кнопки «VALET», для настройки большего числа функций

необходимо воспользоваться программой Pandora Alarm Studio.

После входа в меню программирования путём ввода «Сервисного ПИН-кода», введите номер требуемого уровня нажатиями кнопки «VALET» (нажмите кнопку количество раз, равное номеру необходимого уровня, паузы между нажатиями кнопки не должны превышать 1 сек.). Система подтвердит номер уровня красными вспышками индикатора с короткими сигналами сирены и перейдет на этот уровень. Если номер был введен неправильно, подтверждения номера не будет, после серии зеленых и красных вспышек система перейдет в начало меню программирования.

Уровень 1 - Запись брелоков/радиометок

Заранее подготовьте к записи все брелоки (ячейки памяти системы позволяют записать четыре брелока на 868MHz и один на 2.4GHz – брелок D800 занимает две ячейки памяти 868MHz и 2.4GHz) и радиометки (можно записать не более трёх радиометок), установите элементы питания в брелоки и радиометки, если основной брелок находится в выключенном состоянии - включите его в соответствии с инструкцией.

Для записи брелоков и радиометок в энергонезависимую память системы после входа в меню программирования нажмите кнопку «VALET» один раз. При входе на уровень статусный индикатор «LED» загорится зелёным свечением, система перейдет в режим записи брелоков и радиометок.

Пример записи брелоков и радиометок находится на обратной стороне схемы.

Уровень 2 - Изменение заводского значения «Сервисного ПИН-кода»

Заранее подготовьте новое значение «Сервисного ПИН-кода» состоящее из четырёх цифр от 1 до 9 (новый код рекомендовано запомнить или записать).

Для изменения значения «Сервисного ПИН-кода» после входа в меню программирования нажмите кнопку «VALET» два раза. При входе на уровень статусный индикатор «LED» погаснет, система перейдет в режим изменения «Сервисного ПИН-кода».

Изменение «Сервисного ПИН-кода»:

- Введите первую цифру нового «Сервисного ПИН-кода» кнопкой «VALET». Нажмите кнопку количество раз, соответствующее первой цифре нового «Сервисного ПИН-кода». Паузы между нажатиями кнопки не должны превышать 1 секунду, каждое нажатие кнопки отображается оранжевым свечением статусного индикатора «LED». Пауза более 1 секунды и красная вспышка статусного индикатора свидетельствует о подтверждении ввода первой цифры и переходе к вводу следующей;
- Аналогично введите вторую, третью, четвёртую цифру нового «Сервисного ПИН-кода». После ввода четвёртой цифры система подтвердит ввод первой попытки кода красными и зелеными вспышками индикатора и перейдет в режим повторения ввода нового «Сервисного ПИН-кода»;
- Введите все четыре цифры нового кода еще раз;
- Если вы дважды без ошибок ввели новый «Сервисный ПИН-код», статусный индикатор выдаст серию красных и зеленых вспышек и погаснет, система запомнит новый код и перейдет в режим ожидания ввода номера нового уровня. Если код введен не корректно, на это укажет долгая красная вспышка индикатора, система оставит предыдущий код и перейдет в режим ожидания ввода номера нового уровня.

Уровень 3 - Запись холостых оборотов

Для своевременного отключения стартера во время автоматических или дистанционных запусков двигателя через цифровой или аналоговый вход тахометра и правильной работы алгоритма «Интеллектуального турботаймера» необходимо произвести запись холостых оборотов двигателя.

красным свечением, система перейдет в режим ожидания. Для повторить процедуру иммобилайзера нажмите кнопку «VALET» один раз, светодиод загорится зеленым цветом, сирена издаст один короткий звуковой сигнал и система выйдет в начало меню программирования.

Уровень 16 - Обновление ПО встроенного Bluetooth модема

Заранее загрузите мобильное приложение Pandora BT в свой мобильный телефон (Android или iOS оснащённых модулем Bluetooth 4.0 Low Energy или выше).

Для обновления ПО встроенного Bluetooth модема после входа в меню программирования нажмите кнопку «VALET» шестнадцать раз. Откройте мобильное приложение Pandora BT, произведите (Поиск устройства), перейдите в обнаруженное устройство, выберите один из вариантов обновления (ФАЙЛОВЫЙ МЕНЕДЖЕР или ИНТЕРНЕТ) и обновите ПО Bluetooth модема. Файловый менеджер позволяет загрузить заранее скачанное программное обеспечение (расположенное на сайте www.alartrade.ru) из памяти телефона (доступно только для Android), интернет позволяет загрузить программное обеспечение с сервера на прямую в базовый блок системы через интернет-соединение.

Уровень 17- Программирование бесключевого обхода штатного иммобилайзера

На данном уровне производится обучение алгоритмического обходчика штатного иммобилайзера, более подробная инструкция по подключению и настройке системы находится в карте монтажа (карта монтажа доступна в программе Pandora Alarm Studio).

Уровень 18 – Запись и удаление мобильного устройства

Система поддерживает работу только с одним мобильным устройством. Запись нового устройства, если в памяти системы находилось ранее записанное мобильное устройство, невозможна без процедуры удаления. При перезаписи одного и того же устройства в память системы необходимо удалить записанное Bluetooth соединение в мобильном устройстве, произвести процедуру удаления мобильного устройства и только после этого записать мобильное устройство в память системы.

Для записи мобильного устройства в энергонезависимую память системы после входа в меню программирования нажмите кнопку «VALET» восемнадцать раз. При входе на уровень статусный индикатор «LED» загорится зелёным свечением (зелёное свечение говорит о готовности к записи), система перейдет в режим записи мобильного устройства. Красное свечение индикатора говорит о уже записанном ранее устройстве - запись нового мобильного устройства возможна только после процедуры удаления.

Пример записи находится на обратной стороне схемы.

Уровень 23, 24 – Запись датчика двери №1, №2 (DMS-100 BT)

Запись датчиков двери производится поочерёдно начиная с двадцать третьего уровня: датчик двери №1 записывается в двадцать третий уровень, датчик двери №2 записывается в двадцать четвёртый уровень. Для записи датчиков №1 или №2 после входа в меню программирования нажмите кнопку «VALET» двадцать три раза для датчика двери №1 или двадцать четыре раза для датчика №2. При входе на уровень статусный индикатор «LED» загорится зелёным свечением, система перейдет в режим записи датчика двери.

Пример записи находится на обратной стороне схемы.

Для записи холостых оборотов в энергонезависимую память системы после входа в меню программирования нажмите кнопку «VALET» три раза. После выхода на этот уровень необходимо включить зажигание и завести двигатель (двигатель должен быть прогрет, холостые обороты должны соответствовать норме холостых оборотов для прогретого двигателя). Подтверждение наличия статуса холостых оборотов послужит зелёное мерцание статусного индикатора «LED». Дождаться устойчивых холостых оборотов и произведите процедуру сохранения.

Сохранение функции:

Для сохранения настроек однократно нажмите кнопку «VALET», подтверждением сохранения настроек послужат серии красных и зеленых вспышек статусного индикатора «LED». Успешная запись оборотов будет подтверждена 1 звуковым сигналом сирены, в случае неудачной записи прозвучит серия звуковых сигналов сирены. При сохранении холостых оборотов система выйдет из меню программирования и произведет программную перезагрузку.

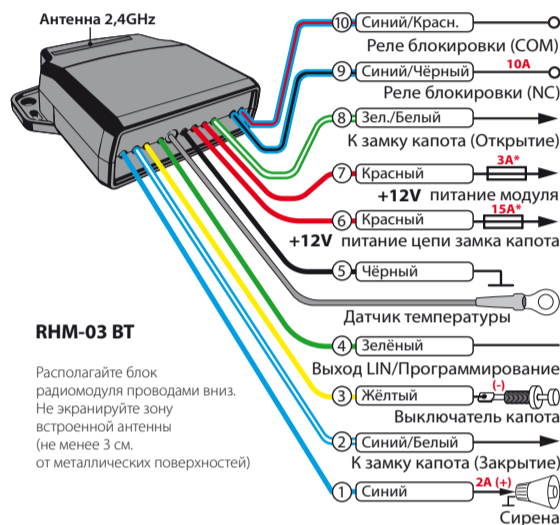
Уровень 4 - Сброс на заводские настройки

Процедура сброса восстанавливает заводские настройки системы, не удаляя при этом записанные ранее в энергонезависимую память устройства (брелоки, метки, периферийные устройства). Для сброса системы на заводские настройки после входа в меню программирования нажмите кнопку «VALET» четыре раза. При входе на уровень зажмите и удержите кнопку «VALET» до однократного звукового сигнала сирены (более четырёх секунд) и отпустите кнопку. Подтверждением сброса на заводские настройки послужит длинная красная вспышка статусного индикатора «LED» и система перейдет в начало меню программирования.

Уровень 5 - Запись подкапотного Bluetooth модуля

Для записи подкапотного модуля после входа в меню программирования нажмите кнопку «VALET» пять раз. При входе на уровень статусный индикатор «LED» загорится зелёным свечением, система перейдет в режим записи подкапотного модуля.

Пример записи находится на обратной стороне схемы.



Располагайте блок радиомодуля проводами вниз. Не экраньте зону встроенной антенны (не менее 3 см. от металлических поверхностей)

Уровень 27 - Запись дополнительных Bluetooth устройств

Система поддерживает работу только с одним дополнительным устройством DI-04 или BT-01.

Для записи устройства после входа в меню программирования нажмите кнопку «VALET» двадцать семь раз. При входе на уровень статусный индикатор «LED» загорится зелёным свечением, система перейдет в режим записи.

Пример записи находится на обратной стороне схемы.

Уровень 19, 20, 21, 22, 25, 26, 28 – Обновление ПО периферийных устройств

Заранее загрузите мобильное приложение Pandora BT в свой мобильный телефон (Android или iOS оснащённых модулем Bluetooth 4.0 Low Energy или выше).

Для обновления программного обеспечения периферийных устройств после входа в меню программирования войдите в соответствующий уровень, указанный в «ТАБЛИЦЕ МЕНЮ ПРОГРАММИРОВАНИЯ». Откройте мобильное приложение Pandora BT, произведите (Поиск устройства), перейдите в обнаруженное устройство, выберите один из вариантов обновления (ФАЙЛОВЫЙ МЕНЕДЖЕР или ИНТЕРНЕТ) и обновите ПО Bluetooth модема. Файловый менеджер позволяет загрузить заранее скачанное программное обеспечение (расположенное на сайте www.alartrade.ru) из памяти телефона (доступно только для Android), интернет позволяет загрузить программное обеспечение с сервера на прямую в базовый блок системы через интернет-соединение.

КАЛИБРОВКА АНАЛОГОВОГО УРОВНЯ ТОПЛИВА (424*)

Внимание! Данная процедура доступна только при аналоговом подключении.

Произвести подключение кода INP «Входа контроля уровня топлива» к проводу штатного датчика уровня топлива. При помощи программы Pandora AlarmStudio разрешить пункт 3.3.1 «Использовать INP (+) для контроля уровня топлива».

- Запустите двигатель.
- Произведите звонок на номер системы, дождитесь ответа.
- Введите DTMF-команду 424* «КАЛИБРОВКА УРОВНЯ ТОПЛИВА», система подтверждает голосом ввод команды (424* - команда выполнена).
- В зависимости от текущего значения уровня топлива введите DTMF-команду (значение из таблицы), система подтверждает голосом ввод команды (xxx* - команда выполнена).
- Завершите вызов.

ТАБЛИЦА КАЛИБРОВКИ УРОВНЯ ТОПЛИВА (424*)

DTMF-команда	Значение уровня топлива
0*	0%
10*	10%
20*	20%
25*	25%
30*	30%
40*	40%
50*	50%
60*	60%
70*	70%
75*	75%
80*	80%
90*	90%
100*	100%
888*	сброс всех значений